

serie/range

MRi



Morello Forni®

morelloforni.com

Forno rotante ibrido a legna e gas
+ piano riscaldato a gas
Rotary hybrid wood and gas oven + gas heated bedplate



- I forni MRi hanno un funzionamento ibrido a legna e gas, possono essere usati solo a legna oppure solo a gas o in maniera combinata gas + legna simultaneamente
 - I forni della serie MRi sono equipaggiati con due bruciatori indipendenti, uno dedicato al riscaldamento della cupola ed uno al riscaldamento del piano di cottura, quest'ultima rotante; grazie alla elevata stabilità termica e al riscaldamento indipendente della platea sono in grado di cuocere sempre perfettamente anche in caso di ripetute cotture in breve tempo senza che la platea si raffreddi.

- I forni MRi appartengono alla famiglia dei forni rotanti, dove la platea, motorizzata a velocità e direzione variabili, dona uniformità di cottura ed accorciamento dei tempi di preparazione.
- La zona di combustione legna è separata dalla platea rotante tramite una protezione metallica, ed è accessibile con porta a sinistra dell'imboccatura del forno (opzionale a destra)
- Il cassetto di caduta e raccolta cenere agevola le operazioni di pulizia, migliora la combustione della legna e le condizioni igieniche di cottura.
- Una grande massa refrattaria e la coibentazione sono progettate per elevare il rendimento, e diminuire i costi di esercizio e le perdite di calore.
- I forni MRi sono equipaggiati con bruciatori atmosferici radianti specificamente progettati dalla Morello Forni ed esenti da manutenzione.
- La platea rotante aiuta l'operatore nella cottura delle pizze senza che queste debbano essere girate singolarmente come nei forni a platea fissa.
- Interfaccia tattile "IntelTouch System".



- MRi are hybrid gas and wood ovens, they can use only wood, only gas, or both simultaneously.
 - Gas operating MRi ovens cause wood spontaneous ignition past 200° C, which reduces significantly polluting emissions.
 - MRi ovens are equipped with two independent gas burners, one heating their dome, the other heating their rotating bedplate; thanks to their enhanced thermal stability, and to independent bedplate heating, are able to cook perfectly after numerous product batches in short time without loss of bottom temperature.



FORNO ROTANTE/ROTARY OVEN

le finiture della linea/range finishes • MRi



- MRi are part of rotating oven's family, their motorized bedplate with variable speed and direction results in quicker and homogeneous baking.
- Dome gas burners, showing a slow flame, replicate as much as possible the look and baking properties of wood fire.
- Wood burning area, separated from revolving bedplate by metal guard, is accessible with dedicated door left of main oven mouth (optional to the right).
- An external metal drawer collects ashes and debris falling from cooking chamber grooves, to help in keeping the baking area clean, improving wood combustion and overall hygiene.
- The huge refractory mass and extra careful thermal insulation increase oven's efficiency, lower operating costs and heat loss.
- MRi are equipped with atmospheric gas burners, especially designed by Morello Forni, maintenance-free
- The rotating bedplate helps user in cooking pizzas without having to turn each one manually, like in "static" ovens.
- Touch control interface "IntelTouch System".

Mod./Ref.	Capacità pizze Ø 30 cm./Capacity pizzas Ø 30 cm.	Produzione oraria/Productivity per hour
MRi110	7	120 pizze/h
MRi130	10	170 pizze/h
MRi150	14	240 pizze/h

Tabella gas bruciatore ausiliario Forni misti serie "MRi"/ Auxiliary burner gas table mixed Series "MRi" ovens

Forno Mod./ Oven Ref.	Potenzialità Legna/ Total wood potential	Potenzialità Gas/ Total gas potential	Consumo/Consumption		Attacchi Gas/ Gas fittings
			Metano/Methane (mc/h)	G.P.L./L.P.G. (Kg/h)	
MRi110	28 kW	28 kW	2,9	2,1	3/4" G
MRi130	35 kW	36 kW	3,8	2,7	3/4" G
MRi150	46 kW	43 kW	5,0	3,3	3/4" G

certificazioni
 certifications

costruiti ed omologati secondo le norme
 manufactured and certified according to norms



• Misure in cm $\pm 2\%$ • Le caratteristiche e i dati riportati nel presente catalogo possono subire variazioni senza preavviso / • Sizes in centimeters $\pm 2\%$ • Data and features in this catalog may change without notice

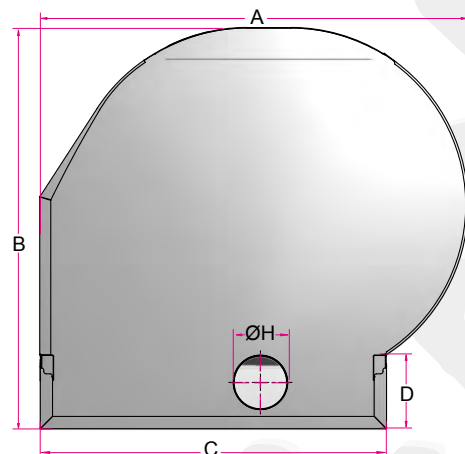
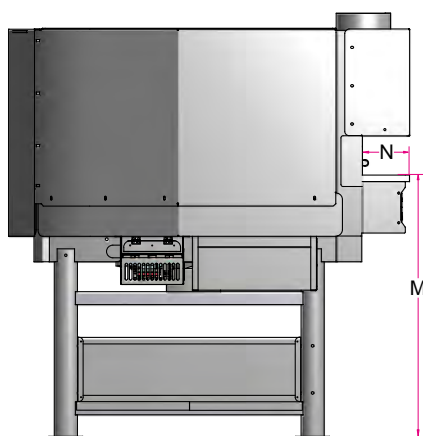
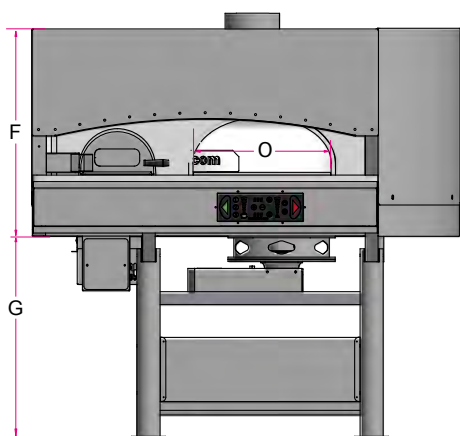


serie
range

MRI

Forno rotante a legna e gas + piano riscaldato a gas
Rotary hybrid wood and gas oven + gas heated bedplate

**FORNO ROTANTE/
ROTARY OVEN**



Mod./Ref.	ØH	A	B	C	D	F	G	M	N	O	peso/weight (kg)
MRI110	25	177	165	145	37	107	87	118	25	55	1850
MRI130	25	200	187	162	37	107	87	118	25	65	2250
MRI150	30	220	210	176	37	107	87	118	25	75	2650

finiture disponibili
available finishes



MORELLO FORNI s.a.s.
Via B. Parodi, 35 - 16014 Ceranesi (Genova) - Italy
Tel. +39 010 7401194 • Fax +39 010 7492194
email: info@morelloforni.com