

serie/range

PG



Morella Forni®

morelloforni.com

Forno tradizionale a gas
Traditional gas oven



- I forni della serie PG sono forni a gas equipaggiati con un bruciatore posizionato all'interno della camera di cottura.
- I forni PG appartengono alla famiglia dei forni statici; grazie alla elevata stabilità termica e all'elevata qualità dei materiali refrattari impiegati sono in grado di effettuare numerose cotture in maniera perfetta anche in caso di lavoro intenso, sono ideali anche per la cottura di pane e prodotti di gastronomia anche a fiamme spente.

- I bruciatori a gas in camera di cottura, a fiamma lenta, riproducono quanto possibile aspetto e caratteristiche di cottura del fuoco di legna
- Una grande massa refrattaria e la coibentazione sono progettate per elevare il rendimento, e diminuire i costi di esercizio e le perdite di calore.
- Doppio regime di funzionamento automatico o manuale: in manuale l'operatore seleziona la temperatura di massima e regola l'intensità della fiamma gas. In automatico il forno aggiusta l'intensità della fiamma in base alla temperatura impostata ed alla legna bruciata in maniera istantanea economizzando i consumi e semplificando l'uso.
- I PG sono equipaggiati con bruciatori atmosferici radianti, specificamente progettati dalla Morella Forni, ed esenti da manutenzione ordinaria programmata.
- Interfaccia tattile "IntelTouch System".

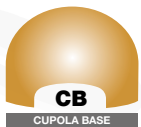


- PGs are gas ovens, equipped with burners inside their cooking chambers.
- PGs are part of the static ovens' family; thanks to their enhanced thermal stability, and to refractory production quality, are able to cook perfectly after numerous product batches or during peak moments, as well as for bread or gastronomic products slow baking with no flame.

- Dome gas burners, showing a slow flame, replicate as much as possible the look and baking properties of wood fire.
- The huge refractory mass and extra careful thermal insulation designed to increase oven's efficiency, lower operating costs and heat loss.
- Dual operating mode: manual
- user selects work temperature and manually adjusts flame intensity by means of its modulator; auto (touch screen versions only)
- system control raises or lowers flame intensity according to set temperature, thusly lowering consumption and making oven easier to operate.
- PGs are equipped with atmospheric gas burners, especially designed by Morella Forni, regular maintenance-free.
- Touch control interface "IntelTouch System".



le finiture della linea/range finishes • PG



FORNO STATICO/STATIC OVEN

Mod./Ref.	Capacità pizze Ø 30 cm./Capacity pizzas Ø 30 cm.	Produzione oraria/Productivity per hour
PG75	2 pizze	30 pizze/h
PG100	5 pizze	60 pizze/h
PG110	6 pizze	75 pizze/h
PG130	9 pizze	110 pizze/h
PG150	12 pizze	140 pizze/h
PG180	16 pizze	180 pizze/h

Tabella bruciatore gas serie "PG" - Gas burner table "PG"

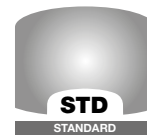
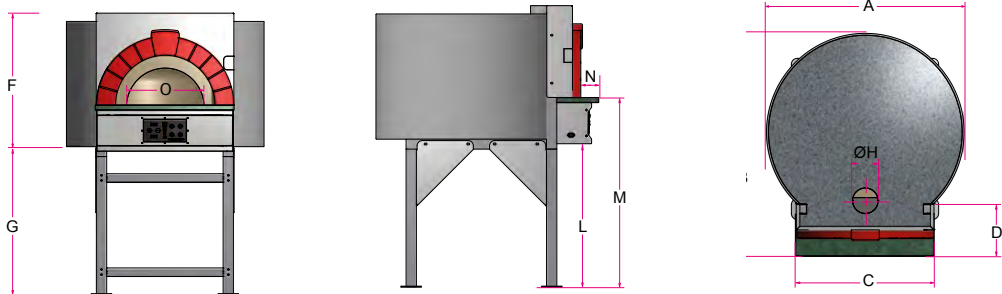
Forno Mod./Oven Ref.	Potenzialità Gas/ Gas Potential	Consumo/Consumption		Attacchi Gas/Gas fittings
		Metano/Methane (mc/h)	G.P.L./L.P.G. (Kg/h)	
PG75	13 kW	1,5	1,1	3/4" G
PG100	21 kW	2,0	1,6	3/4" G
PG110	21 kW	2,0	1,6	3/4" G
PG130	28 kW	2,8	2,1	3/4" G
PG150	34 kW	3,9	2,6	3/4" G
PG180	68 kW	7,8	5,2	2x3/4" G

certificazioni
certifications

costruiti ed omologati secondo le norme
manufactured and certified according to norms



• Misure in cm $\pm 2\%$ • Le caratteristiche e i dati riportati nel presente catalogo possono subire variazioni senza preavviso / • Sizes in centimeters $\pm 2\%$ • Data and features in this catalog may change without notice

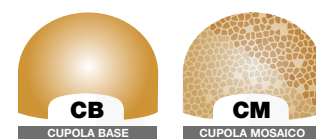
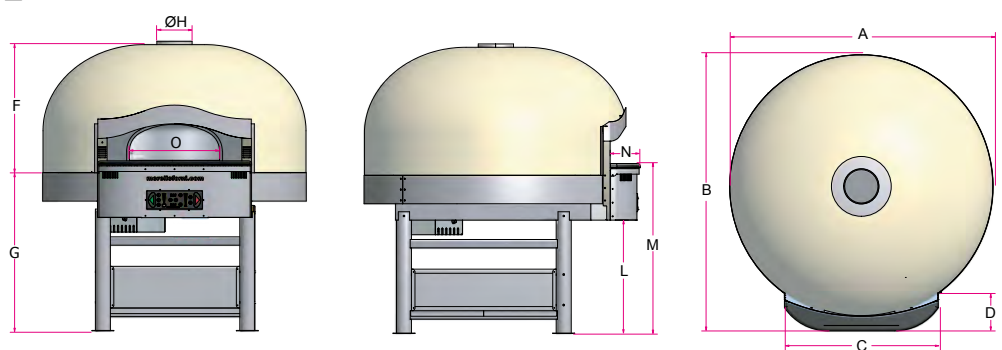


serie
range
PG

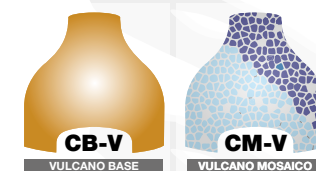
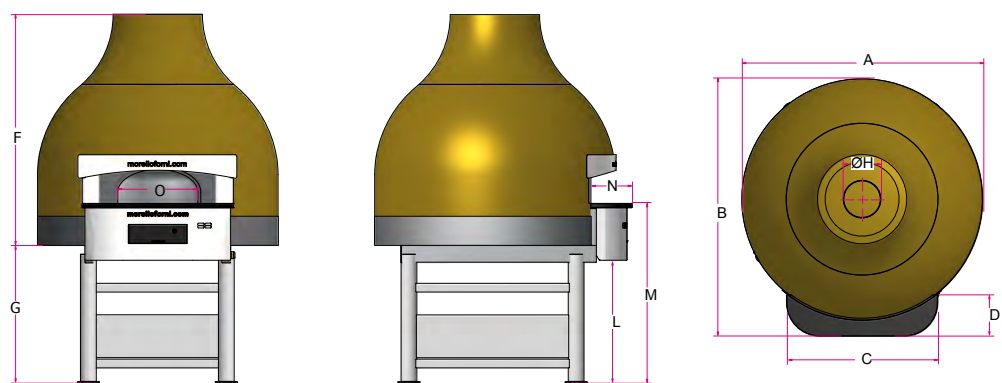
Forno tradizionale a gas
Traditional gas oven

Mod./Ref.	ØH	A	B	C	D	F	G	L	M	N	O	peso/weight (kg)
PG75	15	110	130	80	29	52	90	88	112	22	35	875
PG100	20	138	152	80	29	88	90	88	115	22	45	1150
PG110	20	148	165	80	29	95	90	88	115	22	45	1400
PG130	20	168	185	80	29	95	90	82	115	22	50	1650
PG150	25	188	208	100	35	101	94	82	120	25	50	2350
PG180	25	220	240	120	35	120	94	82	122	25	80	3500

**FORNO STATICO/
STATIC OVEN**



Mod./Ref.	ØH	A	B	C	D	F	G	L	M	N	O	peso/weight (kg)
PG75	15	130	135	90	22	90	90	88	112	22	45	900
PG100	20	150	158	90	22	90	90	88	115	22	45	1200
PG110	20	160	165	100	22	105	90	88	115	22	45	1550
PG130	20	180	200	100	22	115	90	82	115	22	50	1950
PG150	25	200	210	100	24	120	94	82	120	25	50	2450
PG180	25	230	235	120	24	130	94	82	122	25	80	3650



Mod./Ref.	ØH	A	B	C	D	F	G	L	M	N	O	peso/weight (kg)
PG75	15	130	135	90	22	130	90	88	112	22	45	1000
PG100	20	154	162	90	22	134	90	88	115	22	45	1300
PG110	20	160	165	100	22	145	90	88	115	22	45	1700
PG130	20	180	200	100	22	155	90	82	115	22	50	2200
PG150	25	200	210	100	24	160	94	82	120	25	50	2700
PG180	25	230	235	120	24	170	94	82	122	25	80	4000

MORELLO FORMI s.a.s.
Via B. Parodi, 35 - 16014 Ceranesi (Genova) - Italy
Tel. +39 010 7401194 • Fax +39 010 7492194
email: info@morelloformi.com